

START. ČÍSLO	BODŮ/OPRAVIL



Test Kategorie Ž2

U všech výpočtů uvádějte použité vztahy včetně dosazení!

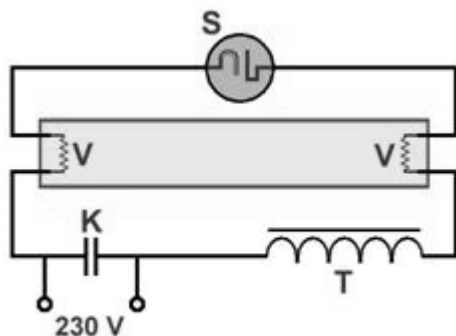
1	<p>Vysílání FM rozhlasu v normě CCIR využívá:</p> <ol style="list-style-type: none"> digitální přenos nekomprimovaného zvuku (např. RAW) analogový přenos s fázovou modulací a digitálním přenosem zvukových dat pro stereodekodér analogový přenos s frekvenční modulací a digitálním přenosem dat RDS 		
2	<p>Na obrázku je vyobrazeno běžné pouzdro pro integrované obvody. O jaký typ pouzdra jde?</p> <ol style="list-style-type: none"> DIL TO - 220 SOIC 		
3	<p>Tenzometr se neužívá v:</p> <ol style="list-style-type: none"> zařízeních pro měření mechanického napětí tepelných wattmetrech elektronických váhách 		
4	<p>Snímek z digitálního osciloskopu zobrazuje průběh sinusového signálu. Jaká je přibližná efektivní hodnota napětí? Uveďte výpočet.</p> <ol style="list-style-type: none"> 1,41 V 1,00 V 2,00 V 		

Vyškov



Agentura Větrník
centrum pro matku a dítě

5 Na síťové napětí 230 V je připojeno zářivkové těleso s vnitřním zapojením podle obrázku:



Odpojíme-li kompenzační kondenzátor K,

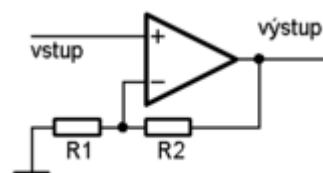
- a) zářivka přestane svítit
- b) napájecí proud stoupne
- c) napájecí proud klesne

6 Konektory XLR používáme zpravidla pro:

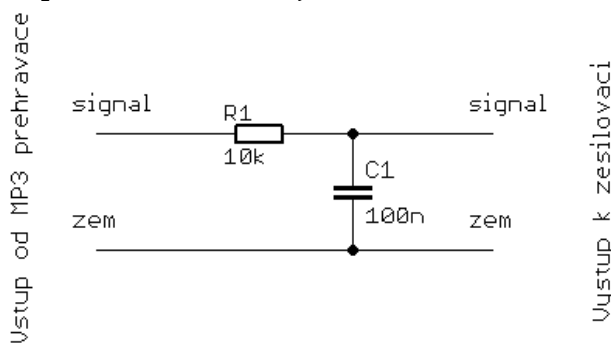
- a) profesionální hudební elektroniku a osvětlovací systémy
- b) digitální propojení přístrojů spotřební elektroniky, obdobně jako HDMI
- c) připojení sond medicínských přístrojů

7 Uvedené schéma odpovídá:

- a) klopnému obvodu R – S
- b) neinvertujícímu zesilovači
- c) zesilovači ve třídě C



8 Zapojíme-li mezi zdroj NF signálu, například MP3 přehrávač, a NF zesilovač s vysokou vstupní impedancí zapojení podle obrázku, dojde k:



- a) zesílení reprodukce bez ohledu na přenášenou frekvenci
- b) zeslabení reprodukce vysokých frekvencí
- c) zesílení reprodukce, zejména basové složky

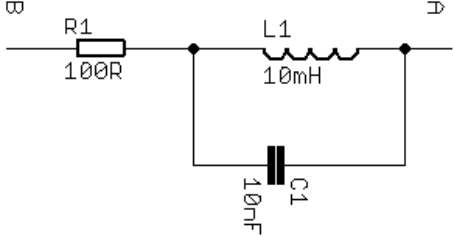
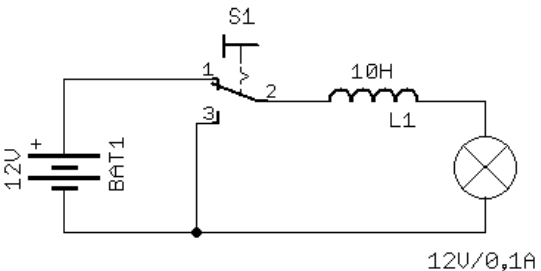
Vyškov



ON Semiconductor®



Agentura Větrník
centrum pro matku a dítě

9	Vypočítejte, jak dlouhou dobu budeme přenášet soubor o velikosti 600 MB (megabajtů) linkou o rychlosti 24 Mb/s (megabitů za sekundu). Režii linky a protokolů neuvažujte. Uvědomte si rozdíl mezi bajty a bity.	
10	V oboru průmyslové automatizace známe pod zkratkou PLC: a) čítač výkonové linky (<i>power line counter</i>) b) programovatelný automat (typ průmyslového počítače, <i>programmable logic controller</i>) c) bezpečnostní certifikaci procesu (<i>process line certification</i>)	
11	Výstupní tranzistory zesilovače ve třídě D jsou provozovány v režimu: a) lineárním b) lineárním se zavedeným klidovým proudem c) spínacím	
12	<p>Je-li obvod připojen těmito body ke zdroji: <u>stejnoseměrného napětí 23 V body A a B,</u> bude bodem A procházet proud ____ A R1 se bude – nebude zahřívát (vyznačte) L1 se bude – nebude zahřívát (vyznačte) C1 se bude – nebude zahřívát (vyznačte)</p> <p><u>Je-li obvod připojen ke zdroji střídavého napětí,</u> a) bude minimální proud procházet při frekvenci: ____ Hz b) bude proud stejný jako v předchozím případě (při stejnosměrném napájení) c) se cívka L1 neuplatní.</p> <p>Považujte prvky L1, C1, R1 za ideální. Uveďte výpočty!</p>	
13	<p>V obvodu podle obrázku bude při přepnutí spínače S1 žárovka z naznačené polohy do polohy opačné: a) pohasínat rychleji než při prostém přerušení obvodu b) pohasínat pomaleji než při prostém přerušení obvodu c) žárovka bude zničena napěťovou špičkou.</p> <p>Neuvažujte čas, po který bude spínač při přepínání rozepnut.</p>	

14	<p>1. Užíváme lineární stabilizátor, například IO LM7805, pro úpravu napájecího napětí z 12 V na 5 V. Na jeho výstupní napětí 5 V je připojena zátěž, odebírající proud 0,5 A. Vlastní spotřebu stabilizátoru zanedbejte.</p> <p>1. Jaký bude ztrátový výkon na stabilizátoru? Uveďte výpočty. (1b) ___ wattů</p> <p>2. Jaká bude účinnost stabilizátoru (1b) ___ %</p>															
15	<p>Ochrany „elektrickým oddělením“ (dříve ochrana „oddělením obvodů“) užívá:</p> <p>a) oddělovací transformátor b) autotransformátor c) proudový chránič</p>															
16	<p>Nakreslete schématickou značku hradla <i>NOR</i> a doplňte pravdivostní tabulku.</p> <table border="1" data-bbox="129 831 363 1086"> <thead> <tr> <th>A</th> <th>B</th> <th>Y</th> </tr> </thead> <tbody> <tr> <td>0</td> <td>0</td> <td></td> </tr> <tr> <td>0</td> <td>1</td> <td></td> </tr> <tr> <td>1</td> <td>0</td> <td></td> </tr> <tr> <td>1</td> <td>1</td> <td></td> </tr> </tbody> </table>	A	B	Y	0	0		0	1		1	0		1	1	
A	B	Y														
0	0															
0	1															
1	0															
1	1															
17	<p><i>Offset</i> je parametr operačního zesilovače, pro který <u>neplatí</u>:</p> <p>a) typická hodnota offsetu jsou jednotky voltů (např. u OZ typu 741, LM324 atd.) b) offset je nulový u ideálního OZ c) offset je závislý na teplotě</p>															
18	<p>Vyškrtněte prvek, který nepatří do dané skupiny:</p> <p><i>Součásti VKV přijímače (superhetodynu):</i> laděný obvod – směšovač – NF zesilovač – místní oscilátor – tyatron</p> <p><i>Součásti jaderné elektrárny (např. JE Temelín):</i> turbína – generátor – blokový transformátor – odlučovač popílku</p>															
19	<p>Zisk antény typu <i>Yagi</i> můžeme zvýšit:</p> <p>a) přechodem na modulaci SSB b) zvýšením počtu prvků (direktorů) c) odebráním dipólu, reflektorů a snížením počtu direktorů</p>															

Vyškov



EGMedical
S.R.O.



Agentura Větrník
centrum pro matku a dítě

20 Nakreslete schéma zapojení obvodu, který bude sloužit jako termostat pro elektrické topení.

Jako snímací prvek použijte například termistor NTC nebo polovodičovou diodu.

Při ohřevu snímacího prvku nad nastavenou mez vypne výstupní relé topení.

Napájecí zdroj není nutné zakreslovat.

Použití součástek je libovolné (tranzistory, OZ, stabilizátory, Zenerovy diody, logické obvody TTL/CMOS, relé, tyristory...) s výjimkou programovatelných prvků, ty v tomto zapojení nepoužívejte. Řádně vyznačte hodnoty použitých součástek, u polovodičových prvků označte vývody.

Vyškov



ON Semiconductor®



EGMedical



S.R.O.



Agentura Větrník
centrum pro matku a dítě